

1

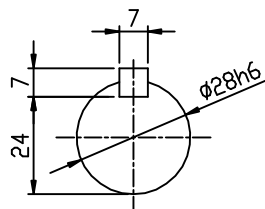
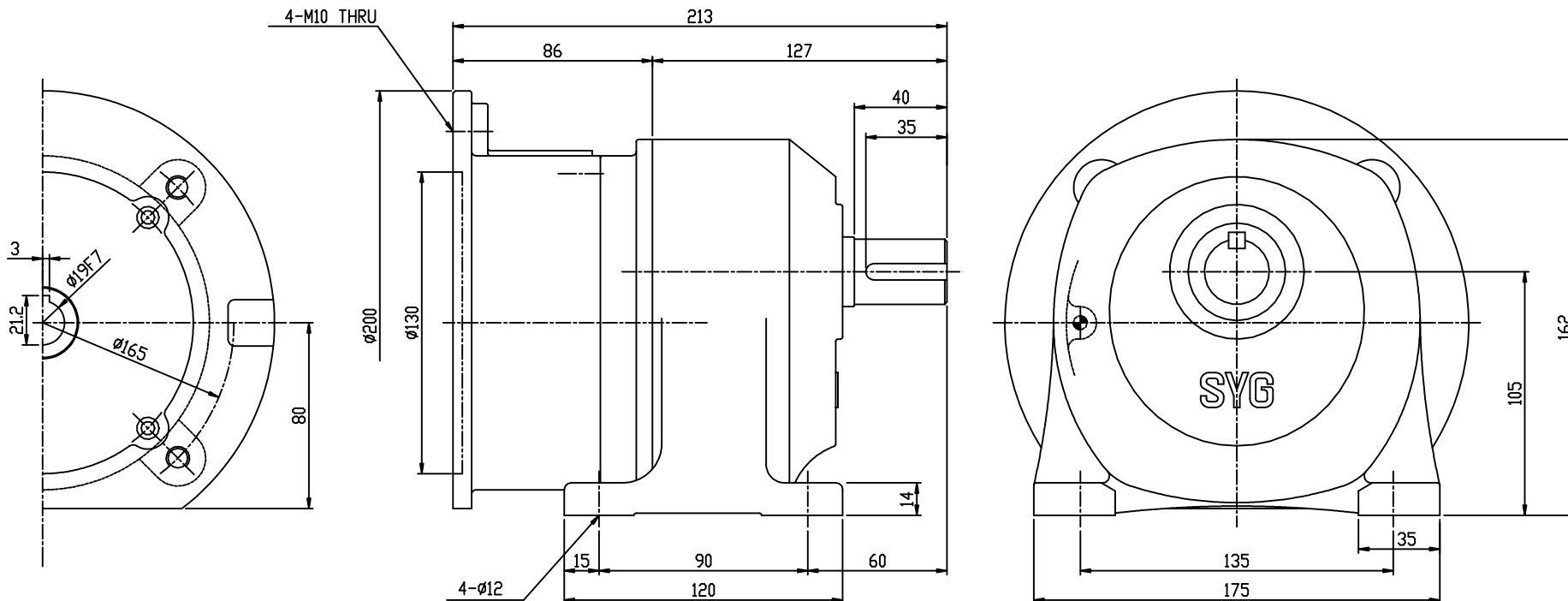
2

3

4

DWG. NO.

REV	ZONE	DESCRIPTIONS	DRAWN	APPRVD	DATE



OUTPUT SHAFT

M5*0.8
M6* 1
M8*1.25
M10*1.5
M12*1.75
M16* 2
M18*2.5
M20*2.5
M22*2.5
M24*3

표기와 일반 공차	
각도 : ±0.2°	6 - 30 : ±0.1
CHAMFER: C1.0	30 - 120: ±0.15
FILLET: R1.0	120 - 315 : ±0.2
마무리: ▽	315 - 1000 : ±0.3
	1000 이상 : ±0.5

본 도면은 (주)삼양감속기의 기술 재산입니다. 본 도면은 지적 재산권 관련 법규에 의하여 보호되며, (주)삼양감속기로부터 문서(이메일) 없이 무단으로 도면의 (주)삼양감속기 임부를 복사 또는 배포하거나, 타인에게 누설할 수 없습니다.	NAME	DATE	SCALE	TITLE	SHEET
	함광식	08.04.30	1	MAX GEARED MOTOR M2-105 OUT LINE	1 / 1
CHECKED	APPROVED				
SAMYANG REDUCTION GEARS CO., LTD		DWG. SIZE	DWG. NO.		REV
		A3	M2105HT07030E		

NO	PART NUMBER	DESCRIPTIONS	QTY	MATERIAL



1

2

3

4